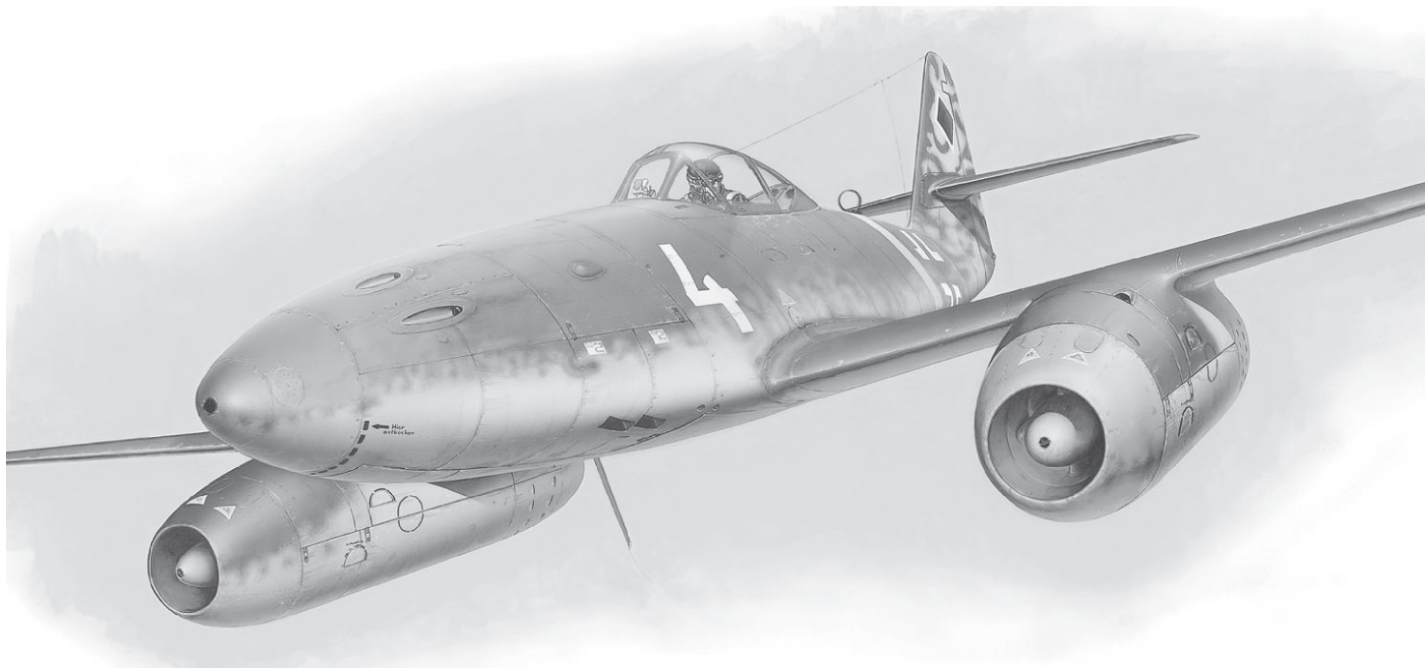


LIMITED EDITION
DUAL COMBO

Me 262A

ATTENTION *

UPOZORNĚNÍ *

ACHTUNG *

ATTENTION *

注意



Carefully read instruction sheet before assembling. When you use glue or paint, do not use near open flame and use in well ventilated room. Keep out of reach of small children. Children must not be allowed to suck any part, or pull vinyl bag over the head.



Před započítím stavby si pečlivě prostudujte stavební návod. Při používání barev a lepidel pracujte v dobře větrané místnosti. Lepidla ani barvy nepoužívejte v blízkosti otevřeného ohně. Model není určen malým dětem, mohlo by dojít k požití drobných dílů.



lire soigneusement la fiche d'instructions avant d'assembler. Ne pas utiliser de colle ou de peinture à proximité d'une flamme nue, et aérer la pièce de temps en temps. Garder hors de portée des enfants en bas âge. Ne pas laisser les enfants mettre en bouche ou sucer les pièces, ou passer un sachet vinyl sur la tête.



Von dem Zusammensetzen die Bauanleitung gut durchlesen. Kleber und Farbe nicht nahe von offenem Feuer verwenden und das Fenster von Zeit zu Zeit Belüftung öffnen. Bausatz von kleinen Kindern fernhalten. Verhüten Sie, daß Kinder irgendwelche Bauteile in den Mund nehmen oder Plastiktüten über den Kopf ziehen.



組み立てる前に必ず説明書をお読み下さい。接着剤や塗料をご使用の際は、窓を開けて十分な換気をおこない、火のそばでは使用しないで下さい。小さな子供の手の届かない所に必ず保管してください。部品や破片を噛んだり、なめたり、飲んだりすると大変危険です。又、部品を取り出した後のビニール袋は、小さな子供が頭から被ったりすると窒息する恐れがありますので、破り捨てして下さい。

INSTRUKTION SIGNS *

INSTR. SYMBOLY *

INSTRUKTION SINNBILDEN *

SYMBOLES *

記号の説明



OPTIONAL
FACULTATIF
NACH BELIEBEN
VOLBA
選択する



BEND
PLIER SIL VOUS PLAIT
BITTE BIEGEN
OHNOUT
折る



OPEN HOLE
FAIRE UN TROU
OFFNEN
VYVRTAT OTVOR
穴を開ける



SYMETRICAL ASSEMBLY
MONTAGE SYMÉTRIQUE
SYMMETRISCHE AUFBAU
SYMETRICKÁ MONTÁŽ
左右均等に組み立てる



NOTCH
L INCISION
DER EINSCHNITT
ZÁŘEZ
切る



REMOVE
RETIRER
ENTFERNEN
ODŘÍZNOUT
移す



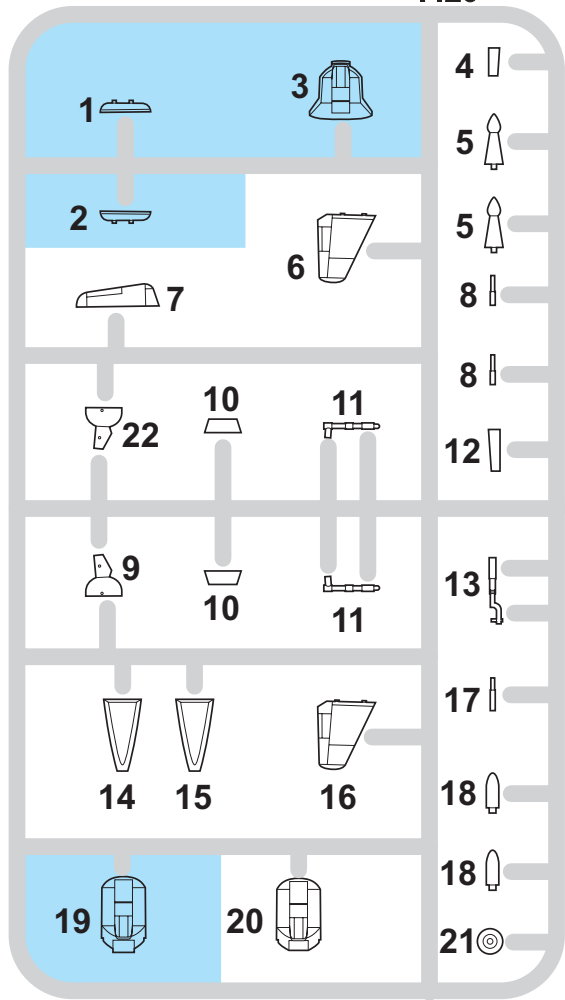
APPLY EXPRESS MASK
AND PAINT BEFORE
GLUING
POUŽÍT EXPRESS MASK
NABARVIT PŘED SLEPENÍM



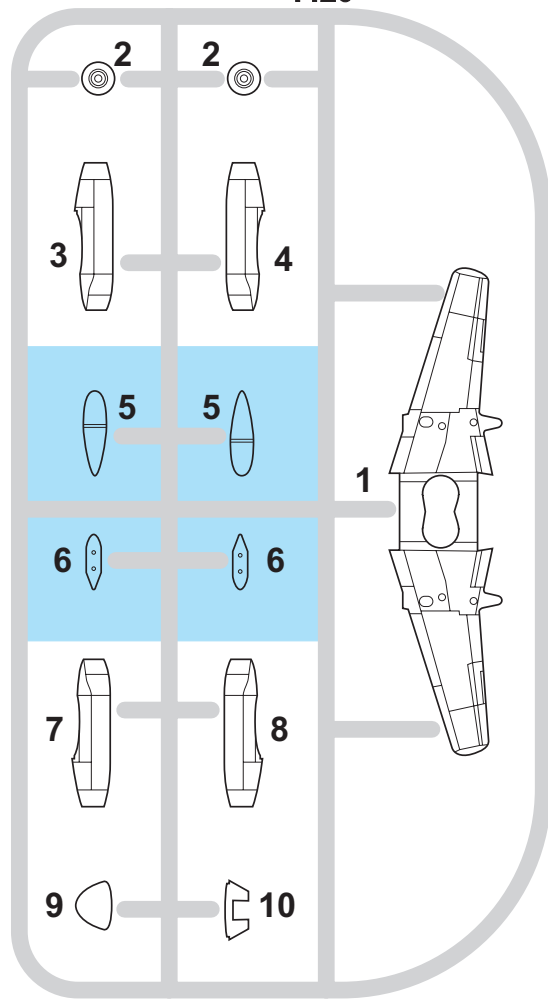
GUNZE		APPROXIMATE COLOR MATCH					
AQUEOUS	Mr.COLOR		TAMIYA	HUMBROL	REVELL	TESTORS	
H 4	4	YELLOW / GELB / JAUNE / ŽLUTÁ	X 8	69	12	1514	
H 8	8	SILVER / SILBER / ARGENT / STŘÍBRNÁ	X 11	11	90	1790	
H 11	62	WHITE / WEIß / BLANC / BÍLÁ	XF 2	34	5	1768	
H 12	33	FLAT BLACK / MATTSCHWARZ / NOIR MATT / ČERNÁ MATNÁ	XF 1	33	8	1749	
H 27	44	TAN / GELB BRAUN / JAUNE BRUN / ŽLUTOHNĚDÁ	XF 55	9	314	1567	
H 69	37	GRAY / GRAU / GRIS / ŠEDÁ	RLM75	XF 54			
H 70	60	GRAY / GRAU / FONCÉ / ŠEDÁ	RLM 02	XF 22	141	1723	
H 77	137	TIRE BLACK / SCHWARZ / NOIR / ČERNÁ		XF 1	33	9	1749
H 304	304	OLIVE DRAB / OLIVGRÜN / GRIS-BRUN OLIVE / OLIVOVÁ	FS34 087	XF 62	155		
	116	BLACK GRAY / GRAU / GRIS / ŠEDÁ	RLM 66	XF 63		9	2079
	117	GRAY / GRAU / GRIS / ŠEDÁ	RLM 76	XF 54	175 / 79	378	
	121	BROWN VIOLET / BRAUN BRAUN / HNĚDOFIALOVÁ	RLM 81			66	2090
	122	LIGHT GREEN / HELL GRÜN / CLAIR VERT / SVĚTLE ZELENÁ	RLM 82			361	
	123	DARK GREEN / DUNKEL GRÜN / VERT FONCÉ / TMAVĚ ZELENÁ	RLM 83		120		2092



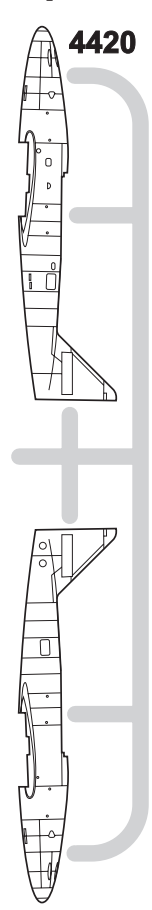
A > 2 pcs. **PLASTIC PARTS**



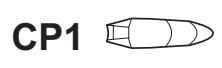
B > 2 pcs. **PLASTIC PARTS**



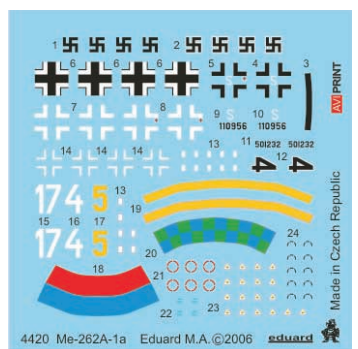
D > 2 pcs.



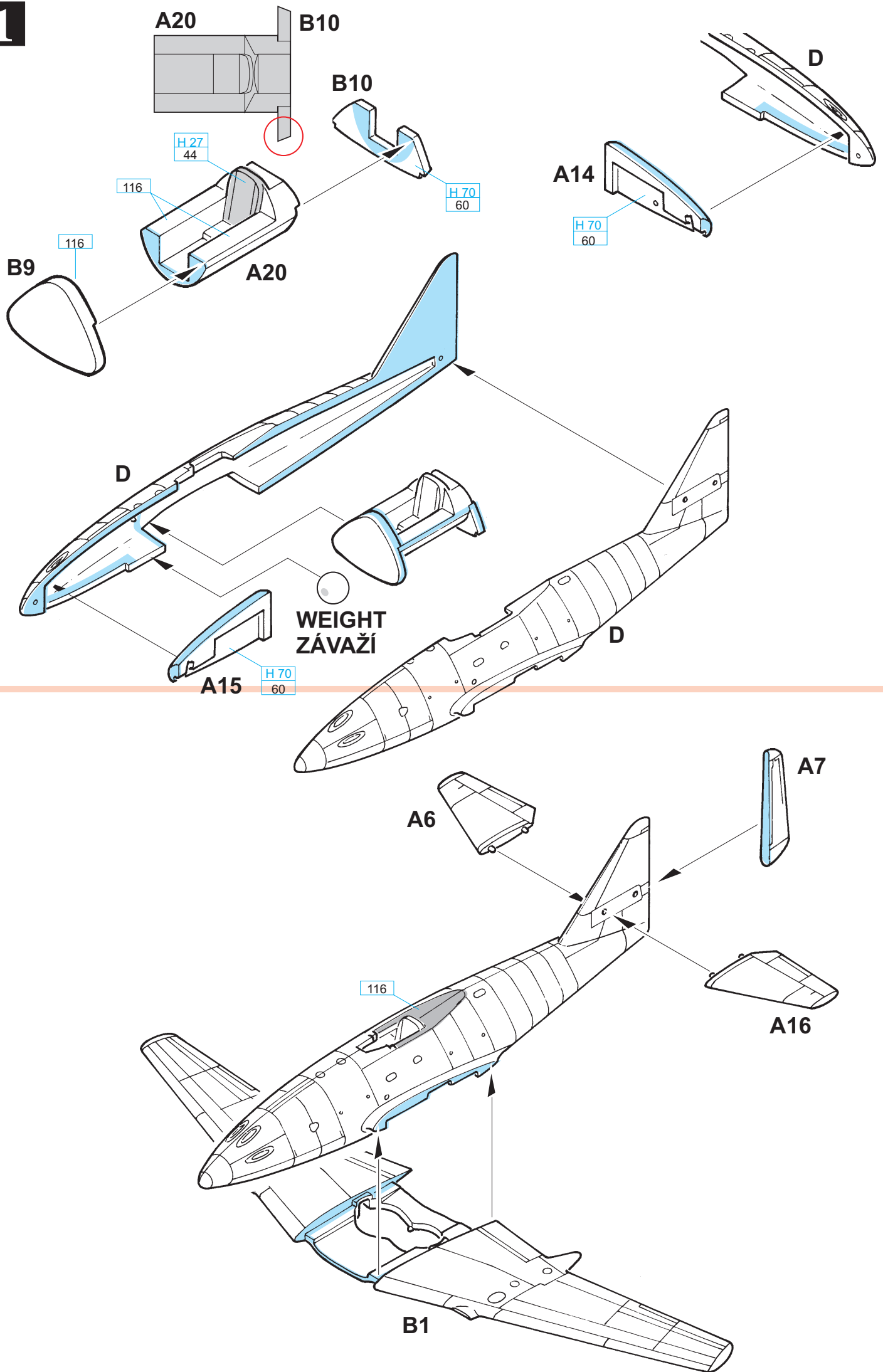
CLEAR PARTS
2 pcs.



DECAL

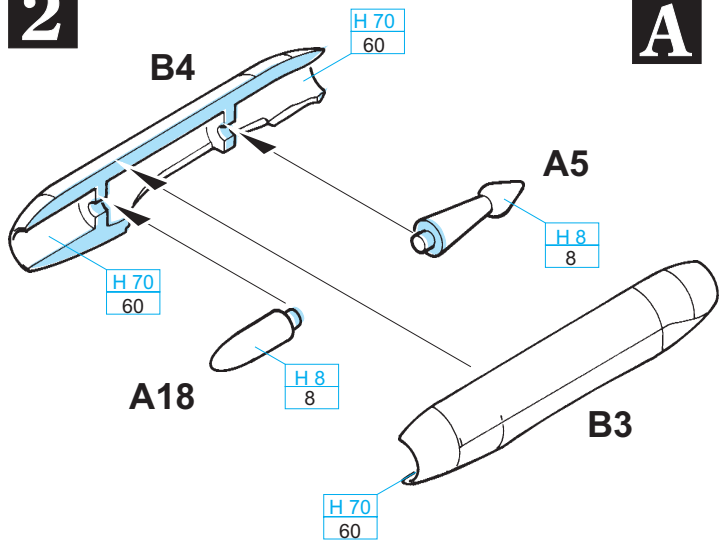


1

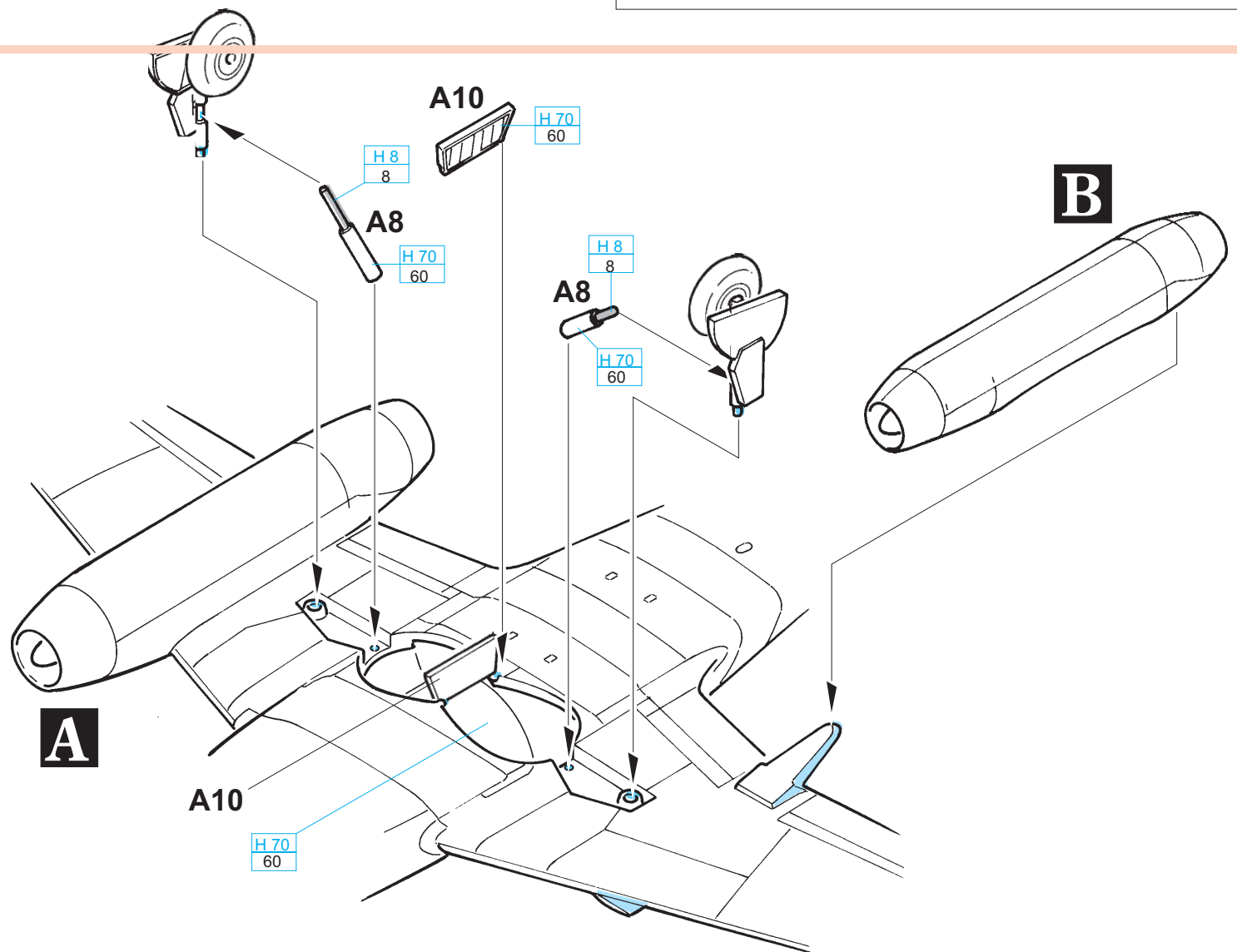
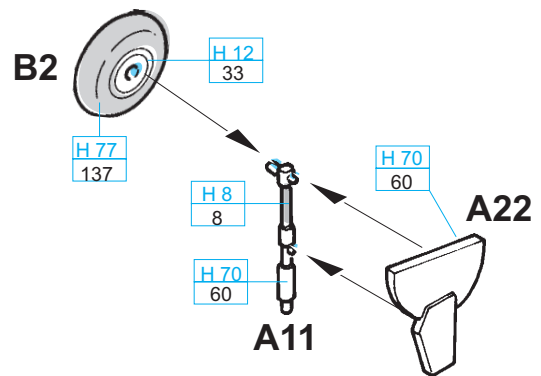
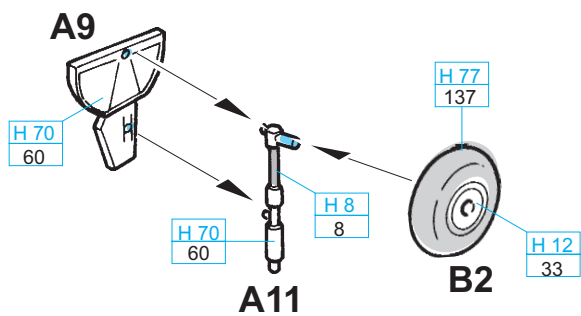
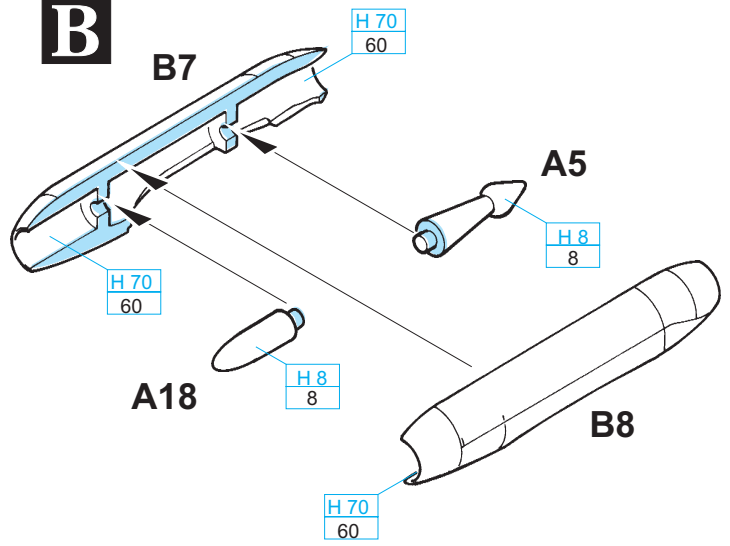


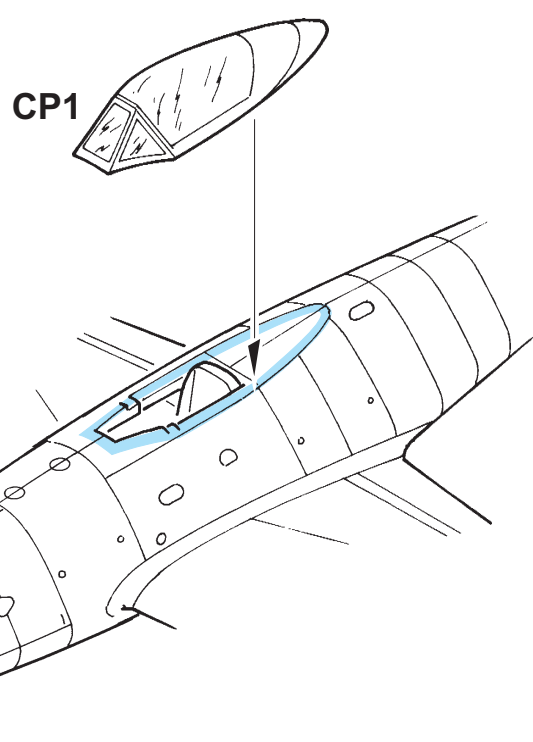
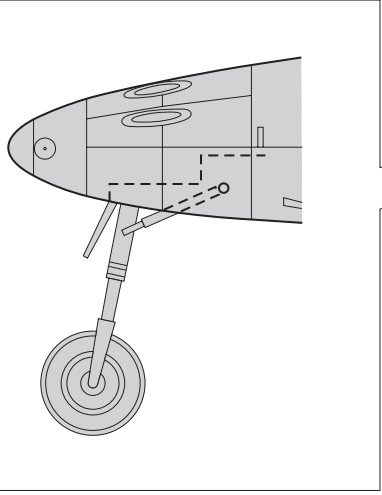
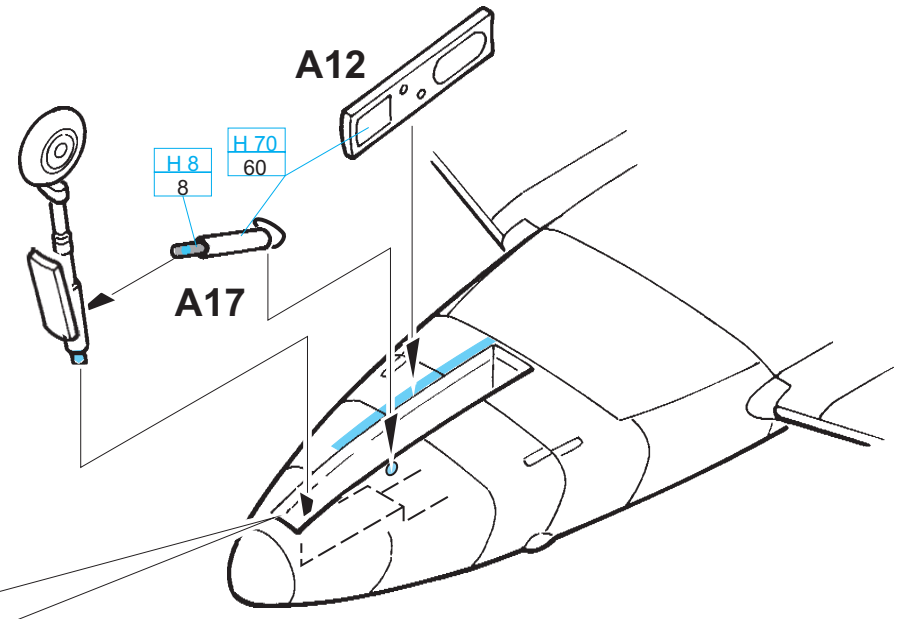
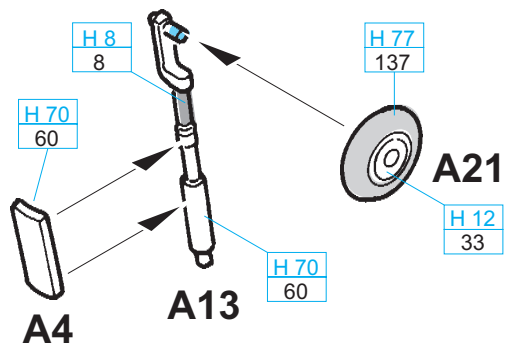
2

A



B







4415 -
Ju 87R Stuka

4421 -
Me 262B

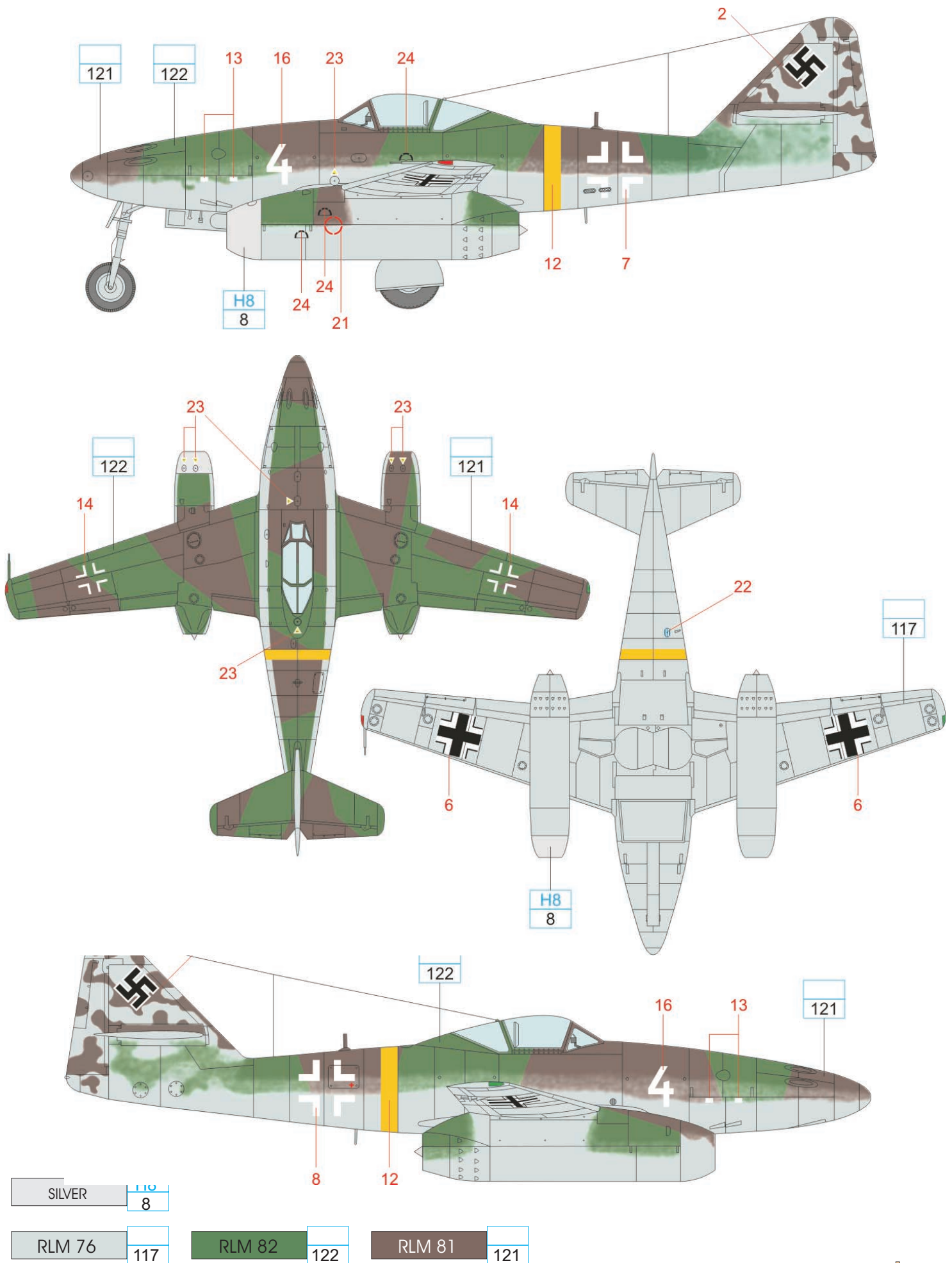


4417 -
Ju 87G Stuka



A. Me 262 A-1a, Kommando Nowotny, Lechfeld, November 1944

FULL COLOR PAINTING & MARKING GUIDE FIND ON www.eduard.com/info/photos/4420
 PLNOBAREVNÝ NÁVOD MODELU NAJDETE NA www.eduard.com/info/photos/4420



SILVER H8
8

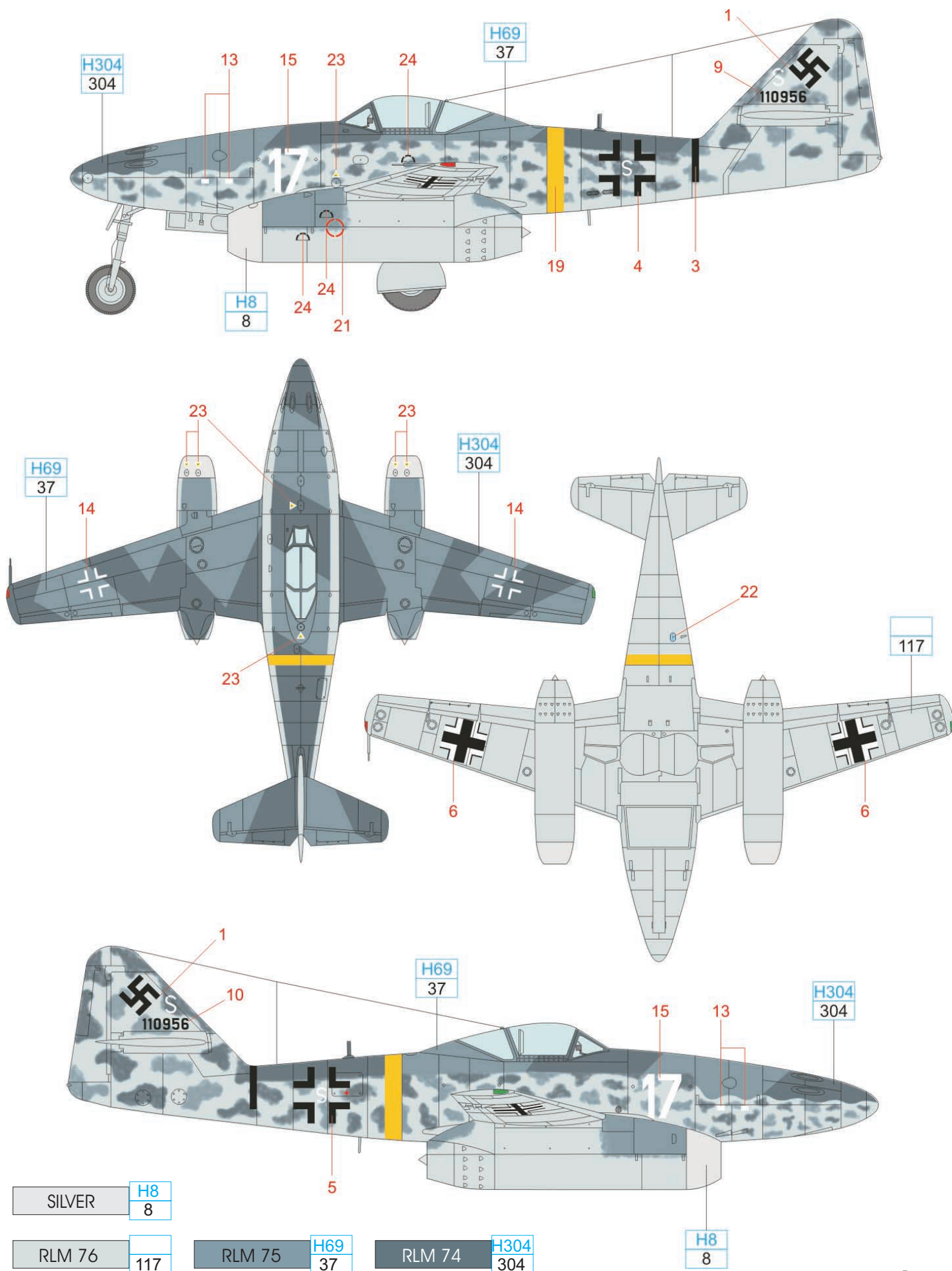
RLM 76 117

RLM 82 122

RLM 81 121

B. Me 262A-1a,III./EJG 2,1945

FULL COLOR PAINTING & MARKING GUIDE FIND ON www.eduard.com/info/photos/4420
 PLNOBAREVNÝ NÁVOD MODELU NAJDETE NA www.eduard.com/info/photos/4420



SILVER H8
8

RLM 76 117

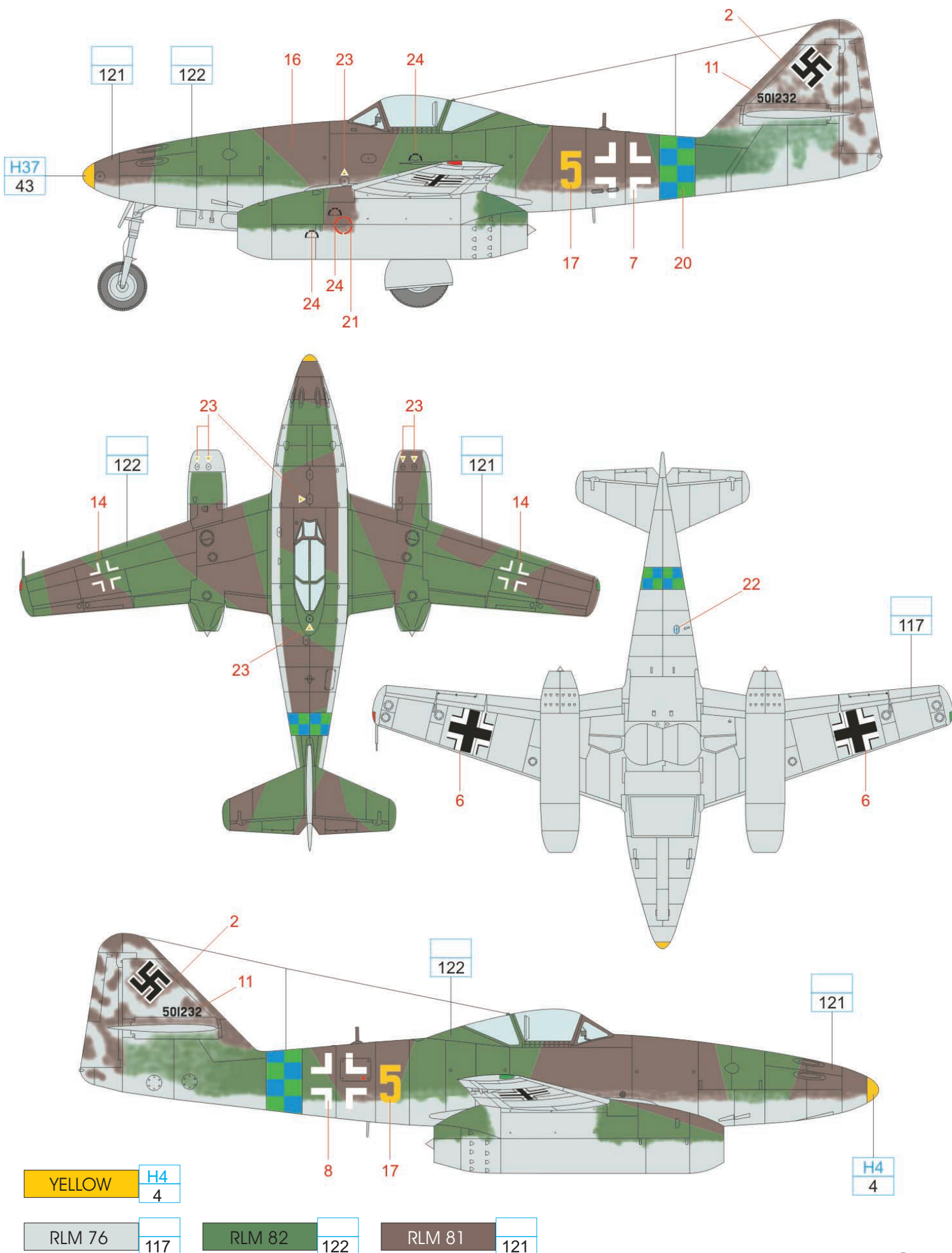
RLM 75 H69
37

RLM 74 H304
304

H8
8

C. Me 262 A-1a,ISS 1 late JV 44,Lechfeld,late Munich 1945

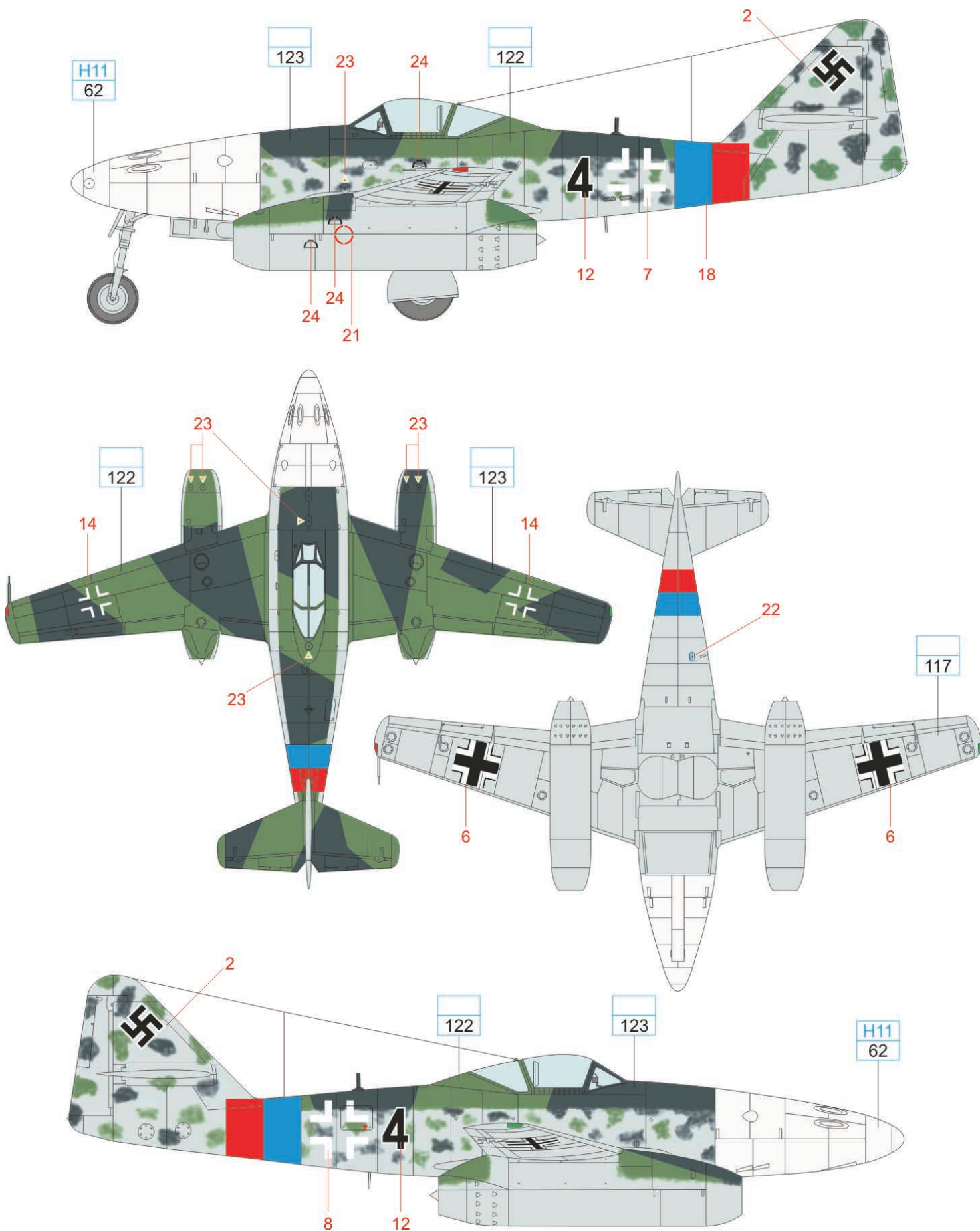
FULL COLOR PAINTING & MARKING GUIDE FIND ON www.eduard.com/info/photos/4420
 PLNOBAREVNÝ NÁVOD MODELU NAJDETE NA www.eduard.com/info/photos/4420



D. Me 262A-1a, JG 7, Prague-Ruzyně, May 1945

FULL COLOR PAINTING & MARKING GUIDE FIND ON www.eduard.com/info/photos/4420

PLNOBAREVNÝ NÁVOD MODELU NAJDETE NA www.eduard.com/info/photos/4420



WHITE	H11 62	RLM 76	117	RLM 82	122	RLM 83	123
-------	-----------	--------	-----	--------	-----	--------	-----